



APAK frein à neige

- Les freins à neige réduisent la formation de plaques de neige sur les modules photovoltaïques
- Compatible avec tous les modules photovoltaïques disponibles dans le commerce
- Les freins à neige favorisent une fonte uniforme de la neige
- Ils réduisent la formation d'avalanches de neige
- Matériau : acier inoxydable
- Pour les installations nouvelles ou existantes
- Facile à installer
- Testés par SUPSi PVLab - University of Applied Sciences and Arts of

Southern Switzerland





APAK frein à neige

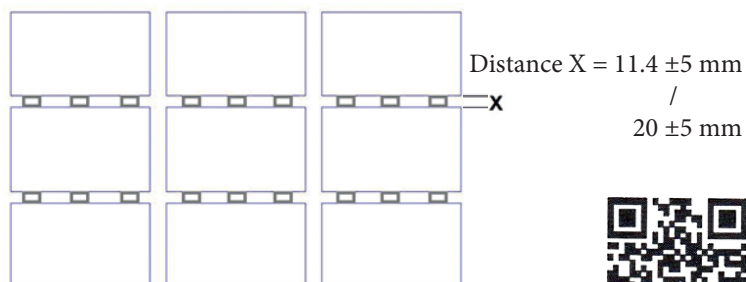
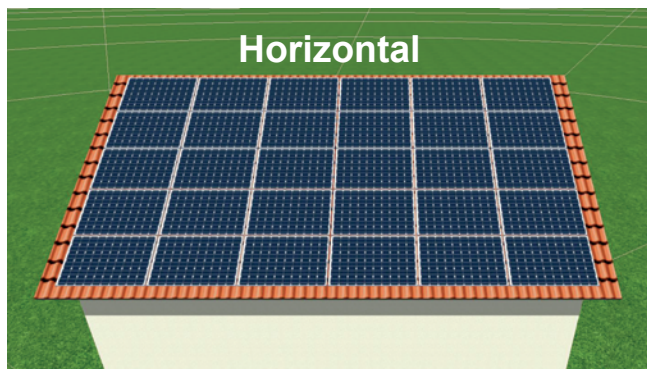
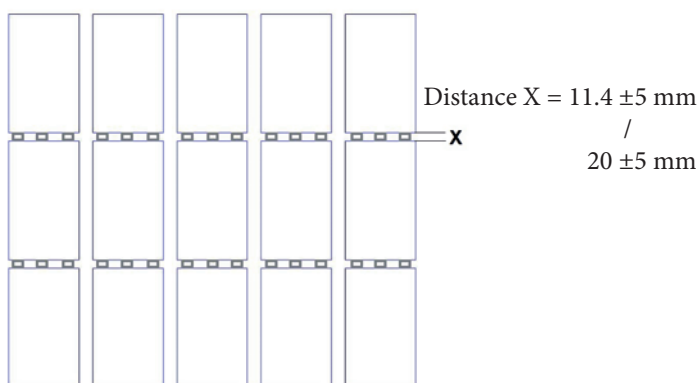
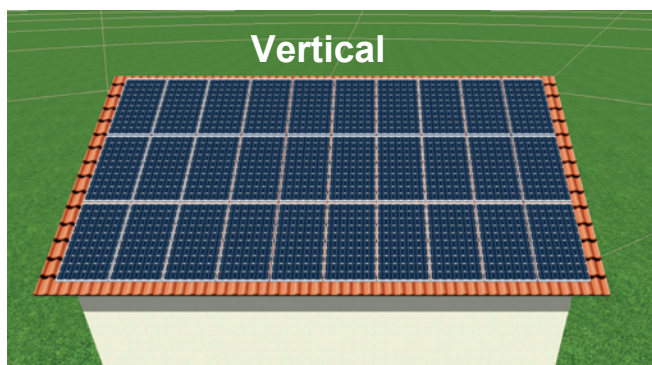
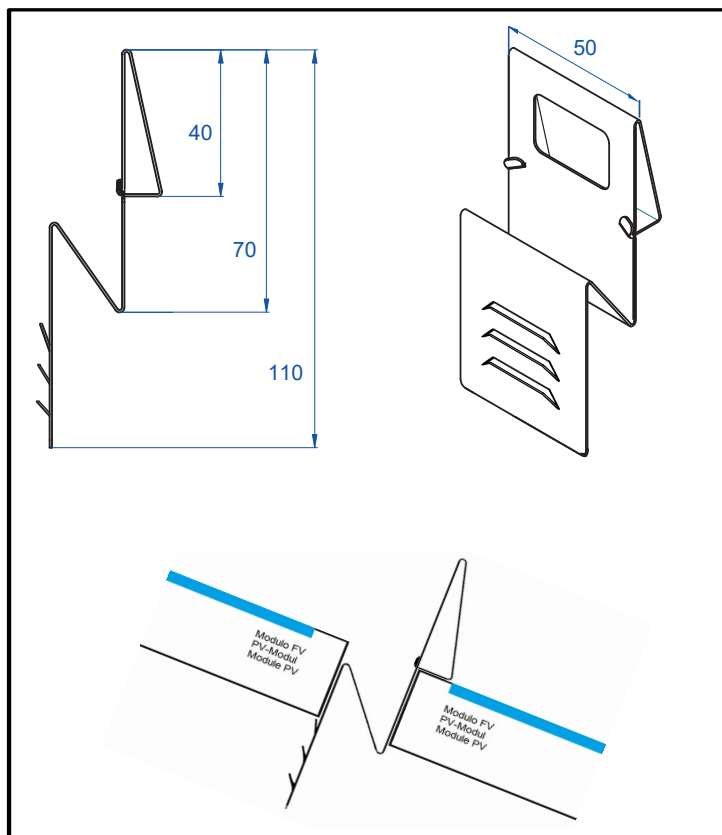
Ce frein à neige a été développé et breveté par APAK energy pour les systèmes photovoltaïques. Ils favorisent une fonte uniforme de la neige sur les modules et empêchent la neige de se détacher dans un bloc.

Recommandation de montage

Elles s'adaptent à différentes zones de charge de neige et à différentes pentes de toit, ce qui les rend idéales pour couvrir l'ensemble de la surface du toit, qu'il s'agisse d'installations neuves ou existantes.

Date technique

- Largeur : 50mm
- Hauteur de la saillie : 40 mm
- Hauteur, totale : 110mm
- Poids : 0.047 kg
- Matériau : Acier inoxydable



En principe, le propriétaire du bâtiment est responsable des dommages causés par la chute d'avalanches de toit. Cette responsabilité ne peut être évitée ni par la mise en place de panneaux d'information généraux, ni par la pose de Freins à Neige. Même si les Freins à Neige sont suffisamment dimensionnés et correctement installés, il n'est pas possible d'exclure complètement la chute d'avalanches de toit. APAK energy Sàrl décline toute responsabilité.